

# YELLOW

## HRL 12-100

Аккумуляторные батареи YELLOW серии HR/HRL произведены по технологии AGM (электролит абсорбирован в стекловолоконном сепараторе). Аккумуляторы являются герметизированными, необслуживаемыми, с системой рекомбинации газов (VRLA). Аккумуляторы данной серии разработаны специально для применения в источниках бесперебойного питания (ИБП). Могут использоваться в режиме интенсивного разряда. Усиленные аккумуляторные решетки и особый состав электролита аккумуляторов обеспечивают высокую производительность и долговую стабильную работу при больших токах и высокой скорости разряда. Материал корпуса и крышки - огнеупорный пластик ABS. Срок службы: HR - 5 лет, HRL - 10 лет



### Конструкция батареи

Компонент	Полож. пластина	Отриц. пластина	Корпус	Крышка	Клапан	Клеммы	Сепаратор	Электролит
Материал	Диоксид свинца	Свинец	ABS	ABS	Каучук	Медь	Стекло-волокно	Серная кислота

### Технические характеристики

Номинальное напряжение	12 В
Число элементов	6
Срок службы	10 лет
Номинальная емкость (25°C)	
> 10 часовой разряд (10,8 В)	100 Ач
> 5 часовой разряд (10,5 В)	88 Ач
> 1 часовой разряд (9,6 В)	61 Ач
Саморазряд	3% емкости в месяц при 20°C
Внутреннее сопротивление полностью заряженной батареи (25°C)	4,5 мОм

### Рабочий диапазон температур

Разряд, °C	-15~50
Заряд, °C	-10~50
Хранение, °C	-20~50
Макс. разрядный ток (25°C)	800 А (5с)
Циклический режим (14,50-15,00 В)	
> Макс. зарядный ток	30 А
> Температурная компенсация	30 мВ/°C
Буферный режим (13,50-13,80 В)	
> Температурная компенсация	18 мВ/°C

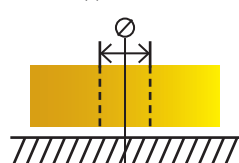
### Сферы применения

- ♦ Источники бесперебойного питания;
- ♦ Гарантированное питание систем связи;
- ♦ Объекты энергетики;
- ♦ Охранно-пожарные системы;
- ♦ Системы на базе возобновляемых источников энергии;
- ♦ Медицинское оборудование;
- ♦ Системы аварийного освещения;
- ♦ Центры обработки данных (ЦОД).

Корпус



Тип клемм под болт М8

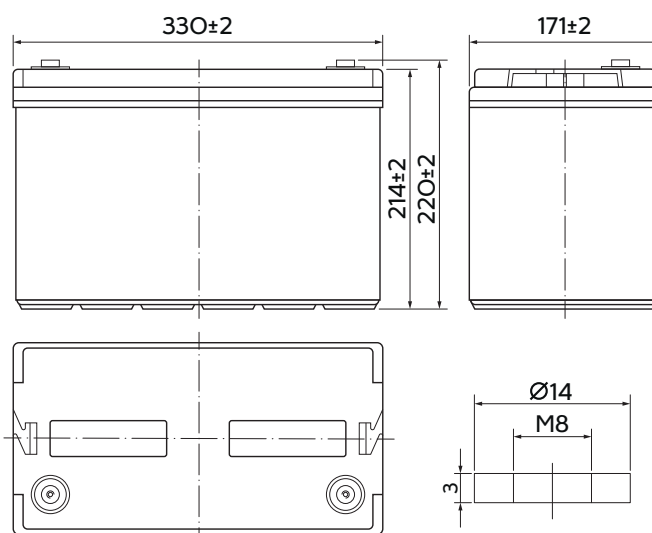


### Особенности

- ♦ Надежные изолированные перемычки;
- ♦ Эффект рекомбинации достигает 99%;
- ♦ Высокие разрядные характеристики;
- ♦ Использование уникального способа сварки;
- ♦ Материал корпуса ABS (негорючий пластик);
- ♦ Срок хранения без подзаряда: 6 мес. при 25°C;
- ♦ Саморегулируемые клапаны, не требуется долив воды;
- ♦ Отсутствует риск утечки электролита.

### Габариты (±2мм)

Длина, мм	330
Ширина, мм	171
Высота, мм	214
Полная высота, мм	220
Вес (±4%), кг	30



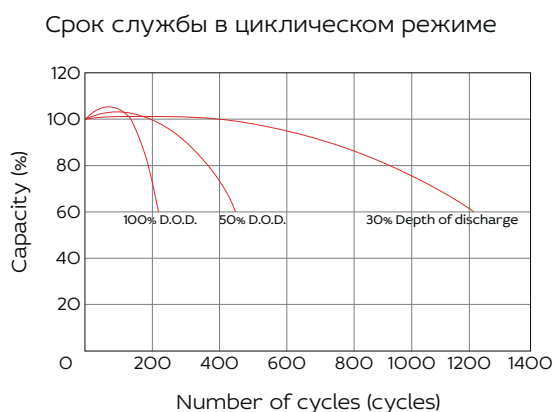
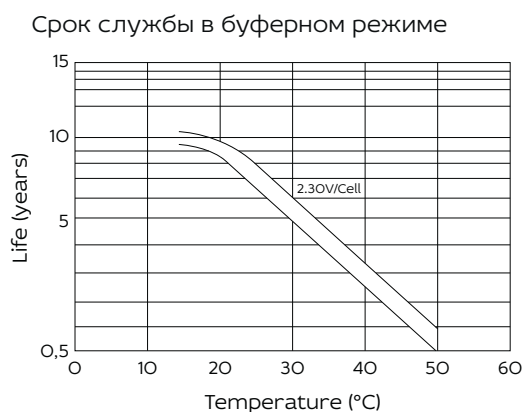
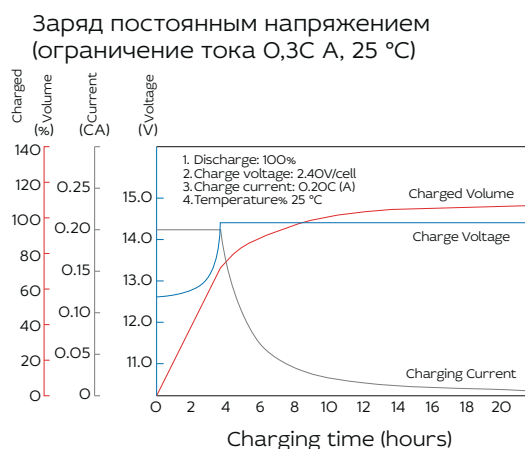
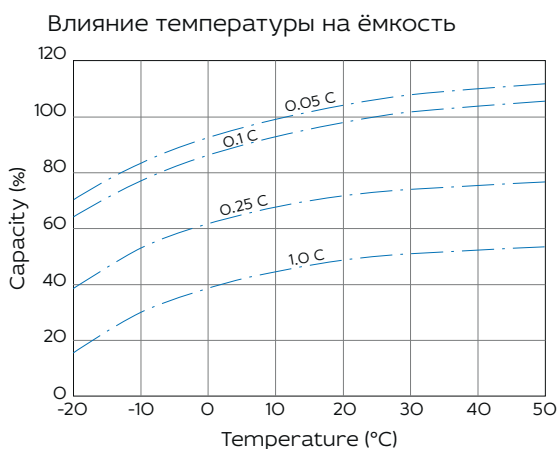
### Разряд постоянным током, А (при 25°C)

В/эл-т	5 мин	10 мин	15 мин	30 мин	60 мин	2 ч	3 ч	4 ч	5 ч	8 ч	10 ч	20 ч
9.60V	318,7	218	168	101	61,8	36,5	26,0	21,0	18,0	12,3	10,2	5,40
9.90V	309,4	211	164	98,5	60,9	36,3	25,9	20,9	17,8	12,3	10,2	5,38
10.20V	282,9	203	158	95,5	59,3	36,0	25,7	20,7	17,7	12,2	10,1	5,37
10.50V	273,2	194	153	93,2	58,1	35,5	25,5	20,6	17,6	12,1	10,1	5,34
10.80V	251,4	183	144	89,7	56,3	34,6	24,7	20,0	17,1	11,7	10,0	5,30

### Разряд постоянной мощностью, Вт/эл-т (при 25°C)

В/эл-т	5 мин	10 мин	15 мин	30 мин	60 мин	2 ч	3 ч	4 ч	5 ч	8 ч	10 ч	20 ч
9.60V	3414,6	2354	1845	1128	705	423	306	247	212	147	122	64,7
9.90V	3309,0	2284	1800	1105	694	421	304	246	211	146	121	64,6
10.20V	3067,2	2190	1734	1071	676	417	302	244	209	145	121	64,4
10.50V	2956,8	2095	1675	1045	662	411	300	242	208	144	120	64,0
10.80V	2822,4	1978	1586	1007	642	400	291	235	202	139	119	63,6

**Примечание** Приведенные выше данные по характеристикам являются средними значениями, полученными в результате проведения 3 контрольно-тренировочных циклов, и не являются номинальными по умолчанию.



Продукция постоянно совершенствуется, поэтому фирма-изготовитель оставляет за собой право вносить изменения без предварительного уведомления.



Yellow Battery

Москва, Кронштадтский бульвар, д. 35Б.  
 +7 (495) 104-42-53

box@yllw.ru  
 www.yellow-battery.ru